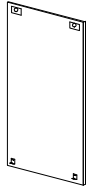
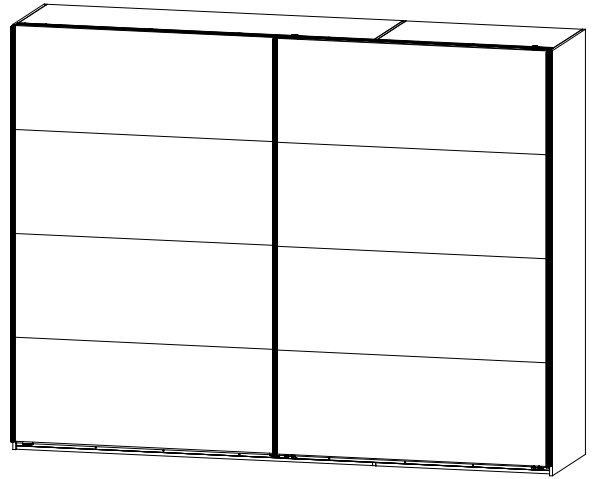
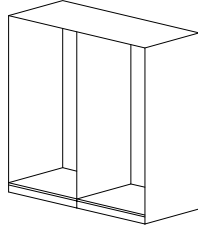


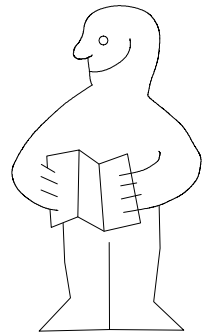
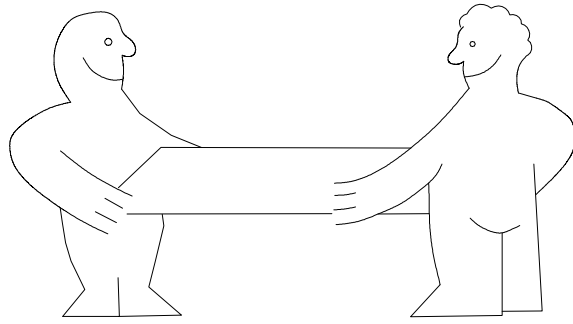
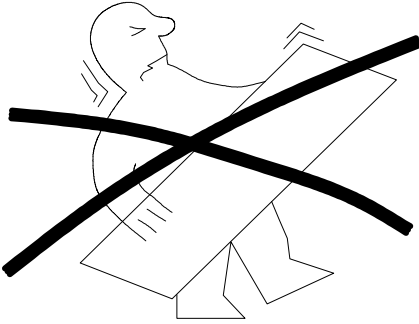
1.



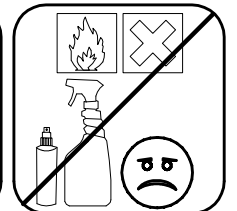
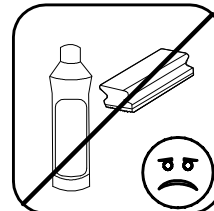
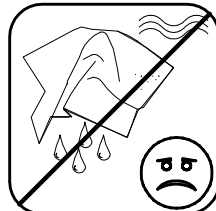
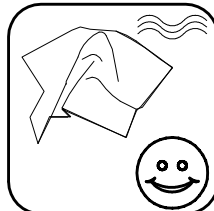
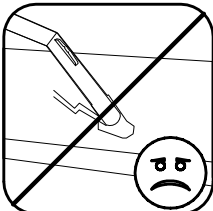
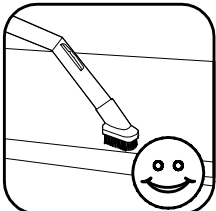
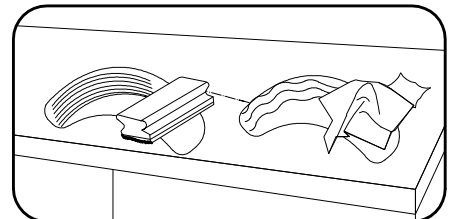
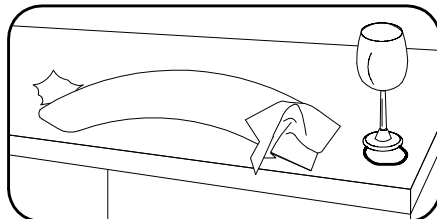
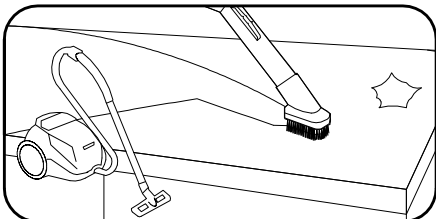
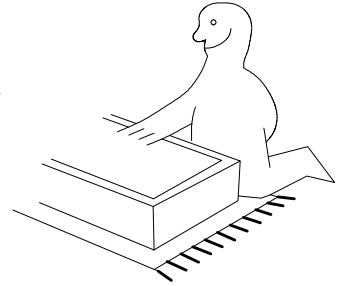
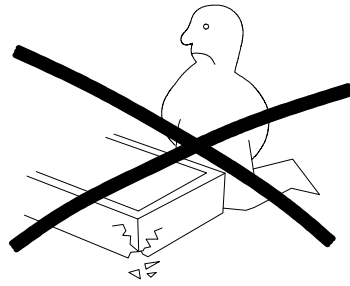
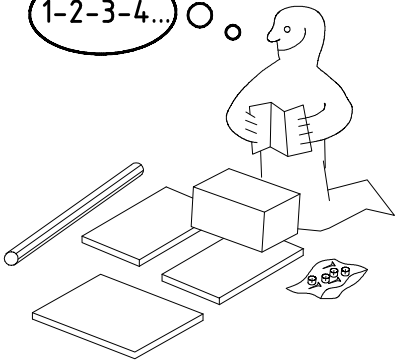
2.

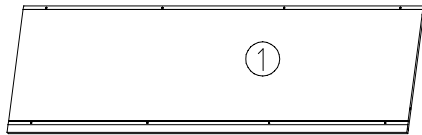
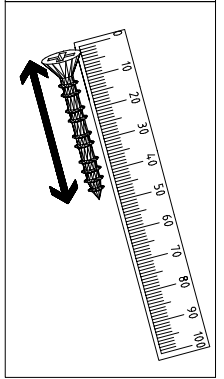
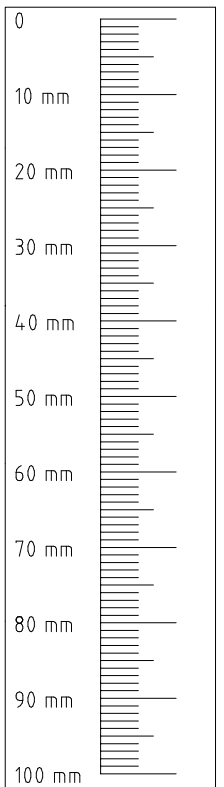
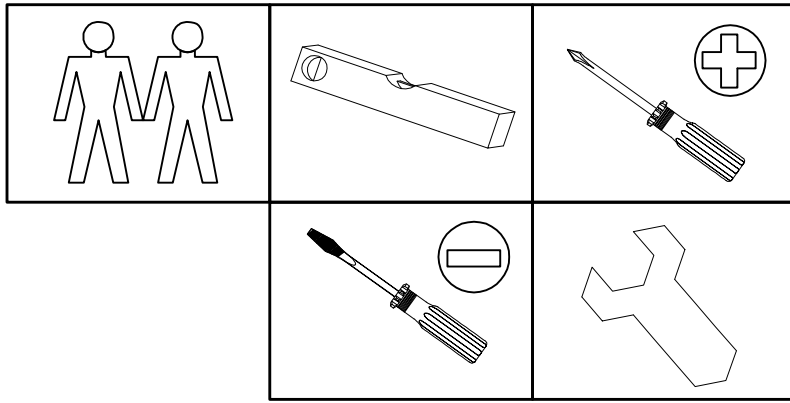


H 270



1-2-3-4... ○ ○





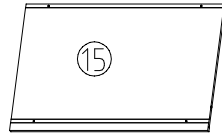
1761x560x15



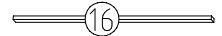
1761x32x15



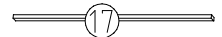
1761x32x15



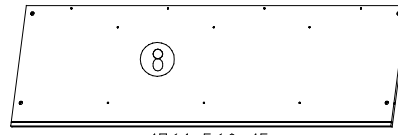
873x560x15



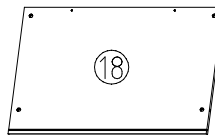
873x32x15



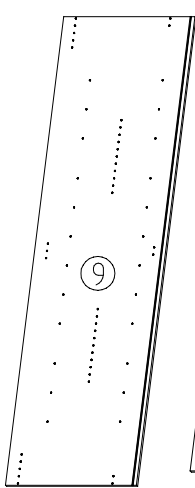
873x32x15



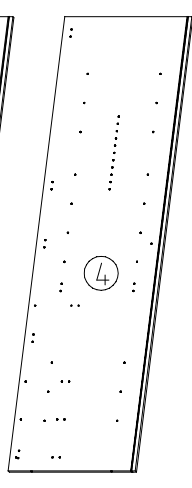
1761x560x15



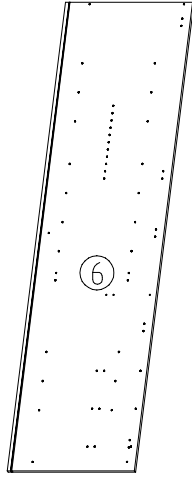
873x560x15



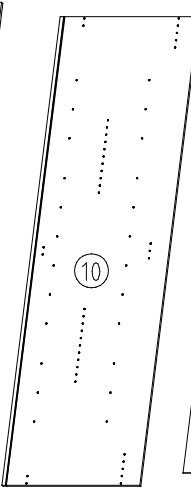
2064x577x15



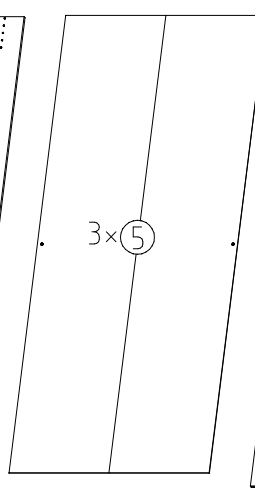
2001x560x15



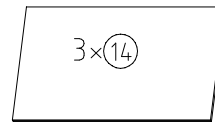
2064x560x15



2064x607x15

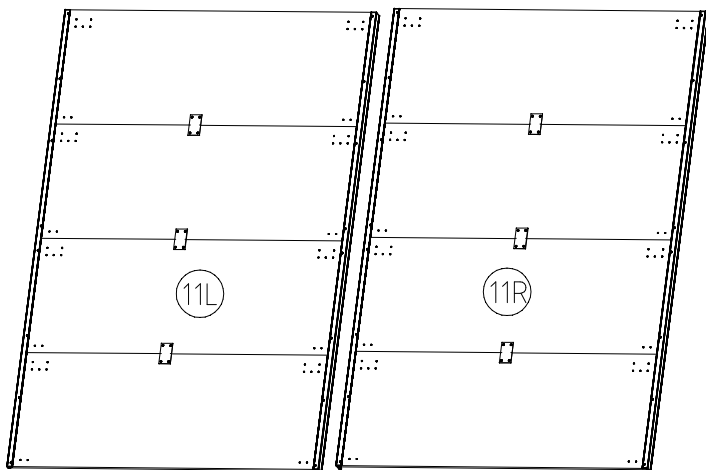
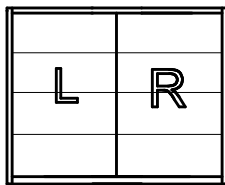


2015x882x2,5



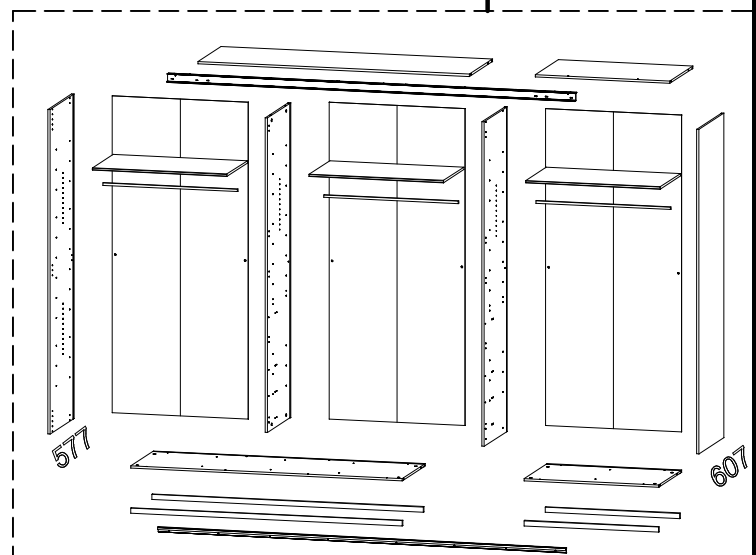
3x14

873x500x18



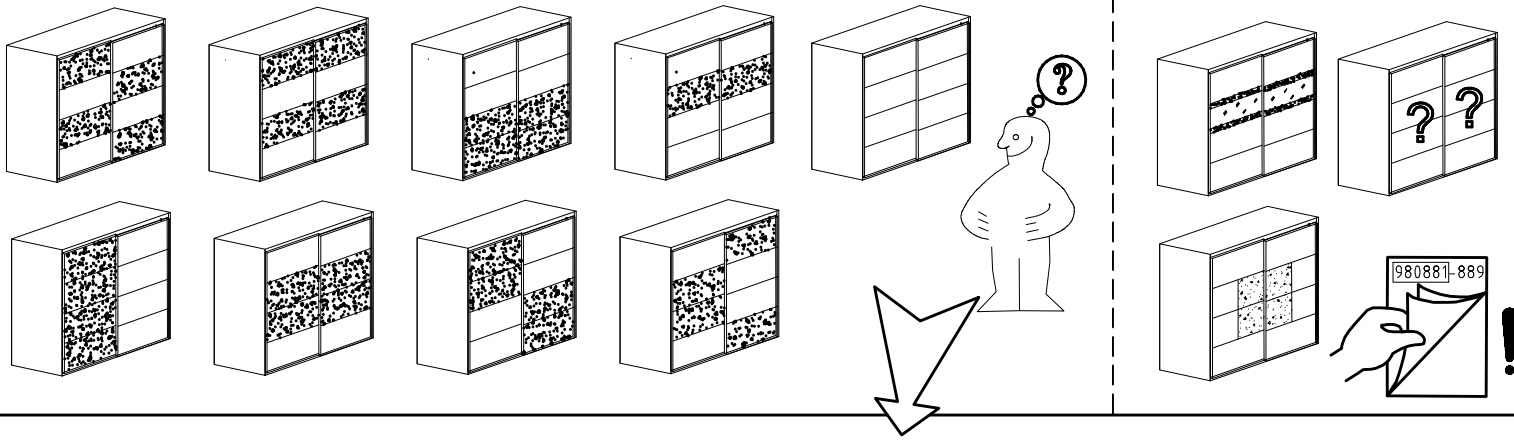
2018x1357x15

2018x1357x15



577

607



1x **FPN**
1316/1760
2204/2648/3092/3536

1x **LP**
1316/1760
2204/2648/3092/3536

	2x
	1x
	1x
	1x

	2x
	2x
	1x
	1x

	2x
	2x
	24x
	6x

	65x
	9x
	6x
	6x

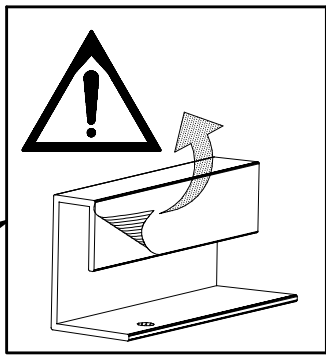
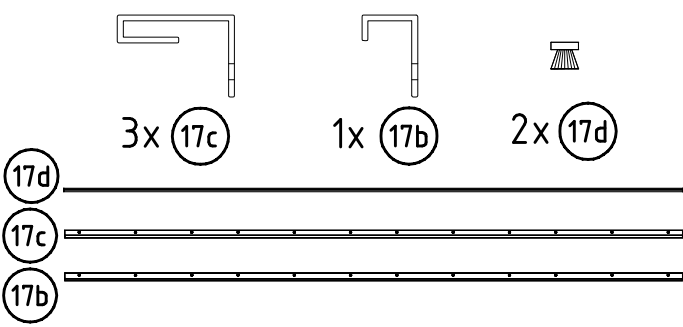
	A	20x
	C	12x

	4x
	6x

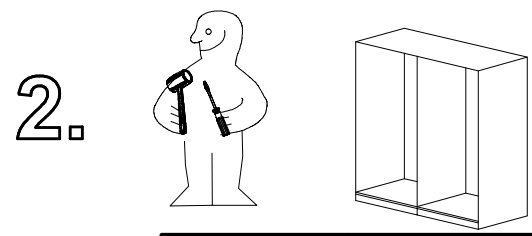
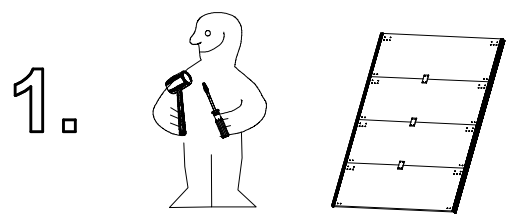
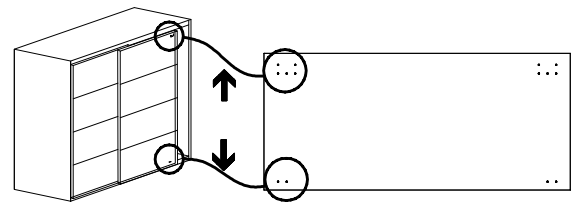
	12x
	6x

	3x
	12x

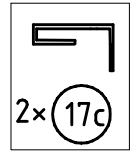
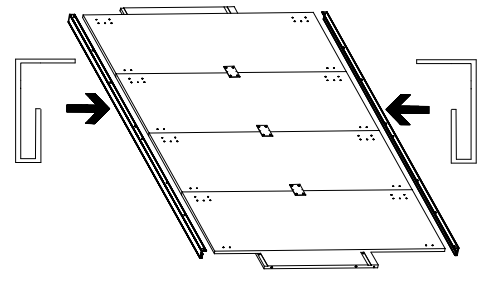
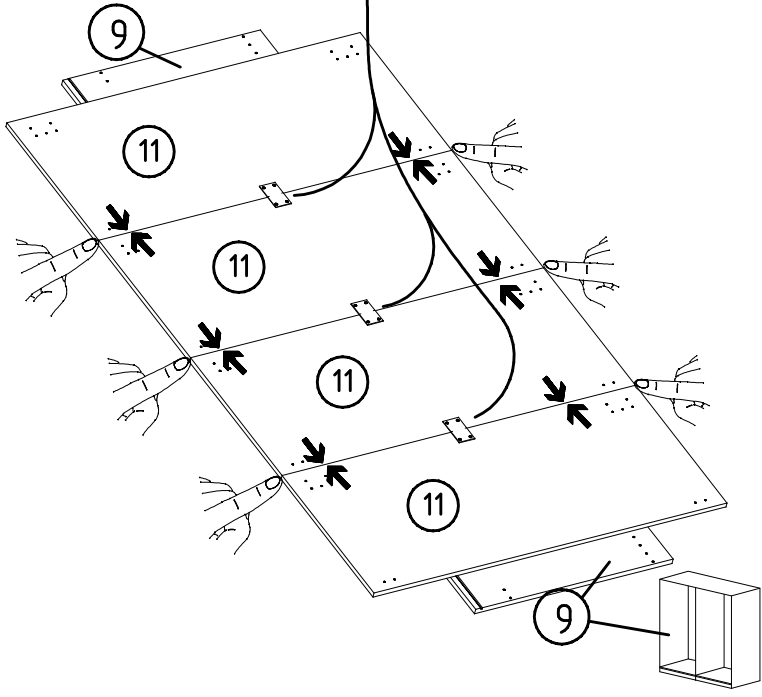
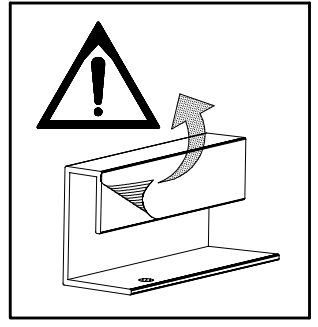
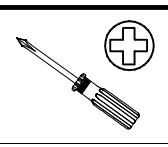
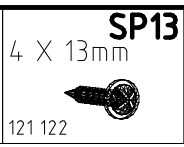
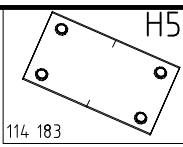
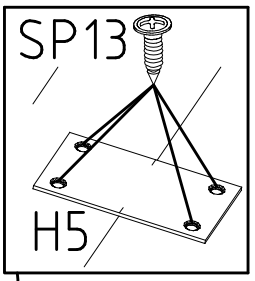
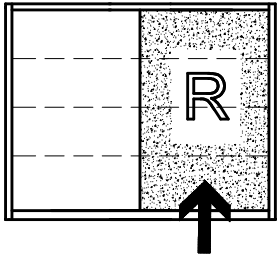
	14x
	6x



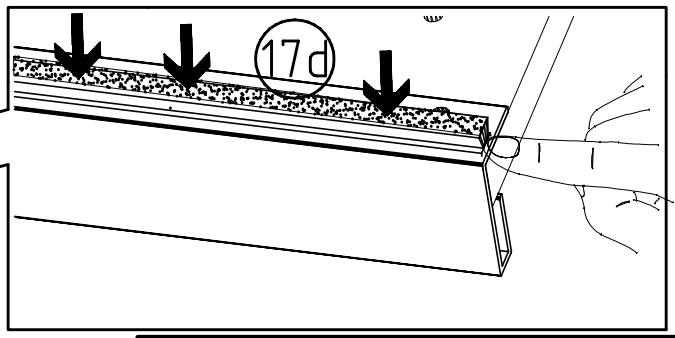
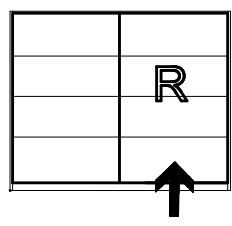
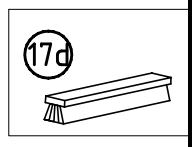
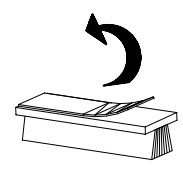
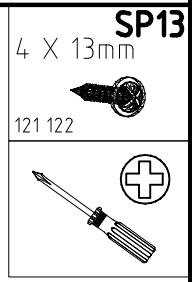
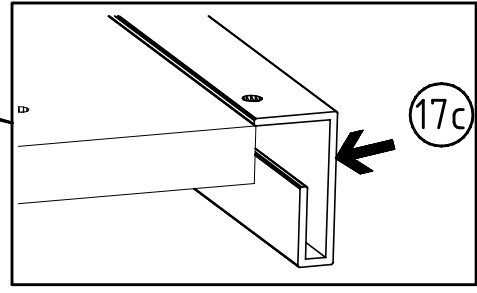
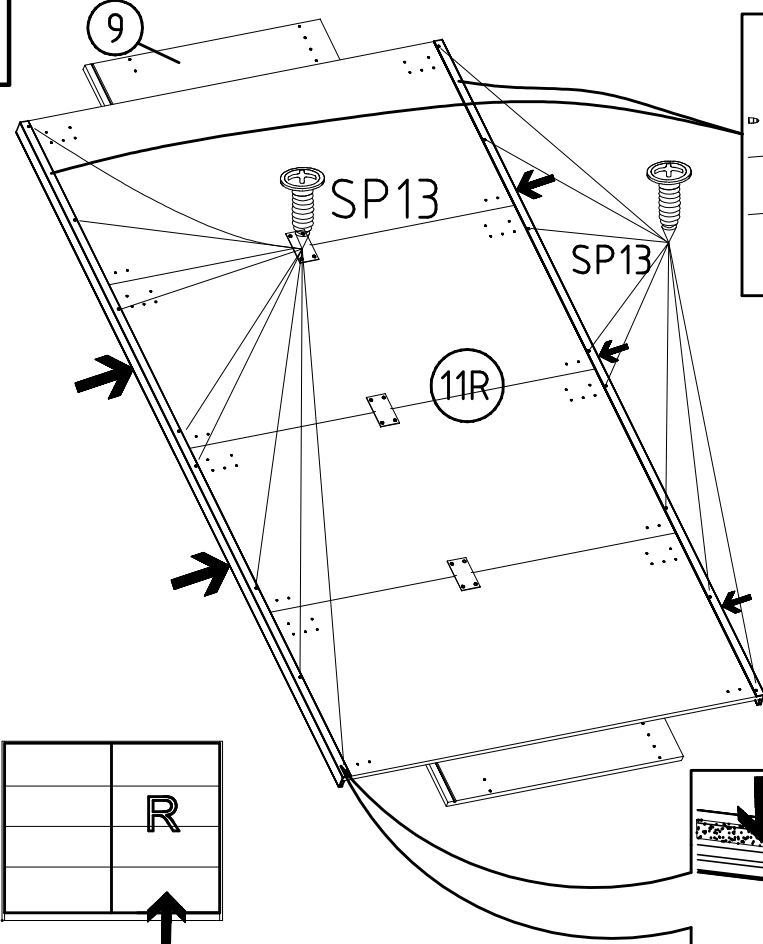
11 8x
1357 x 504 x 15



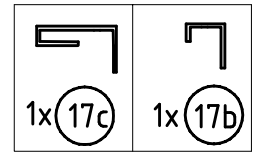
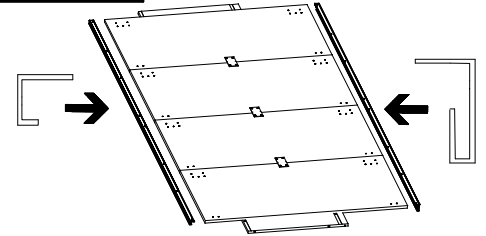
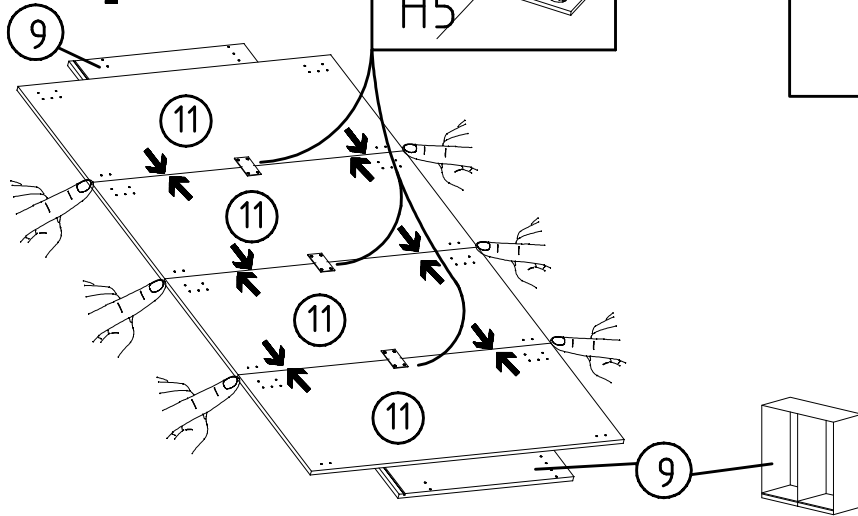
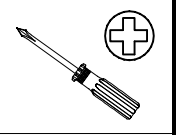
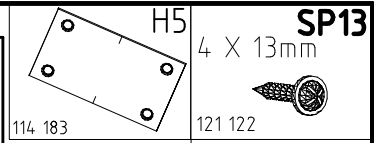
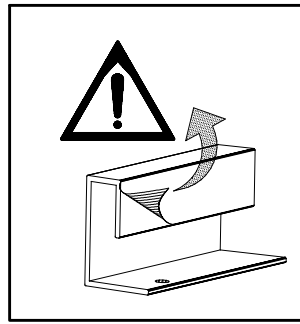
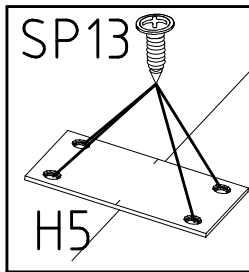
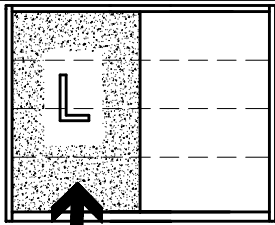
1



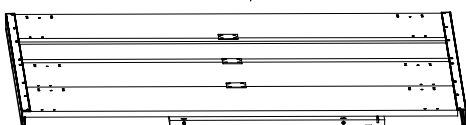
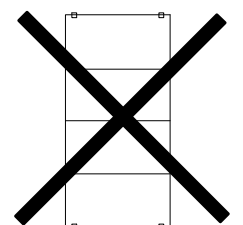
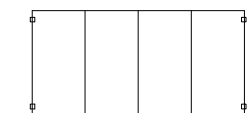
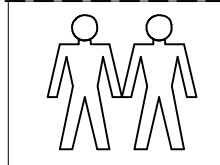
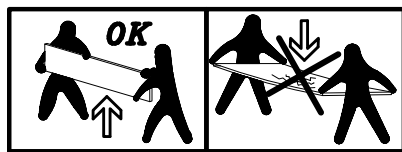
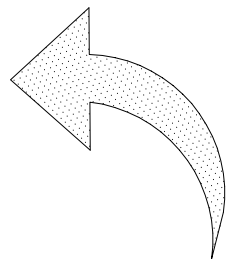
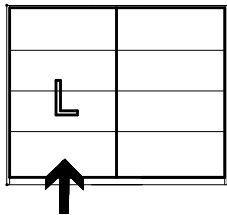
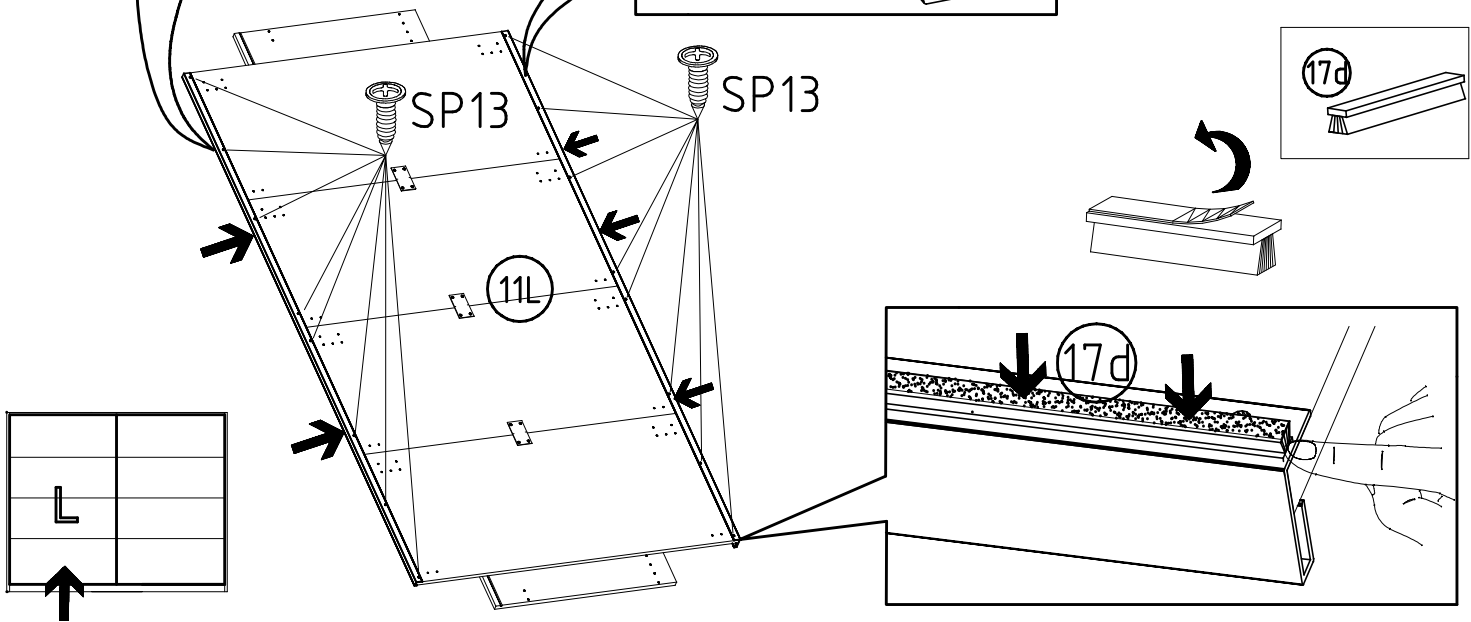
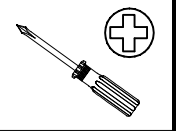
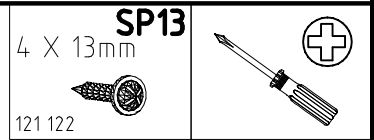
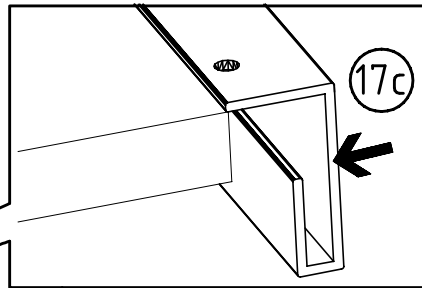
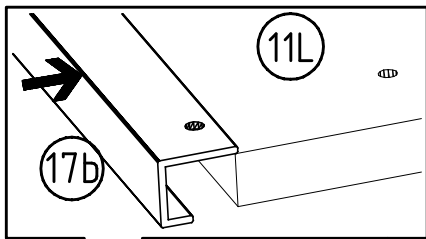
2



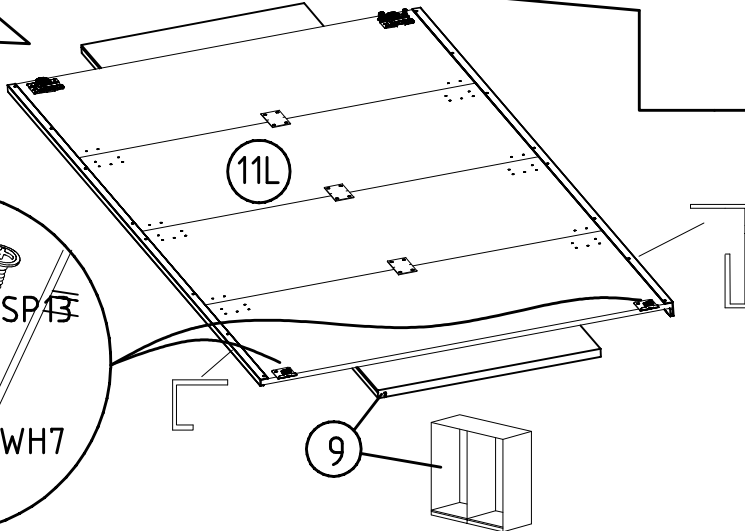
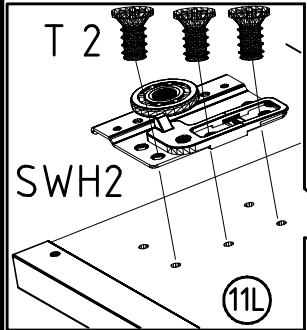
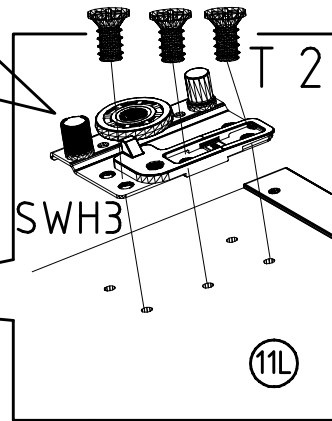
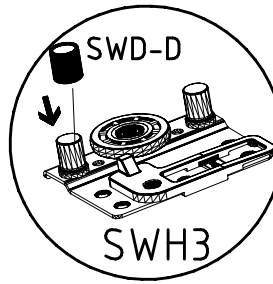
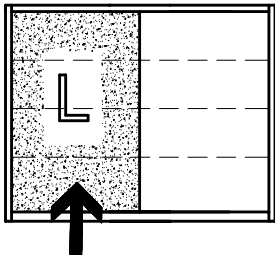
3



4



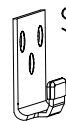
5



SWH2



SWH3



SWH7

SWH-D



6,3 x 10,5 mm T2



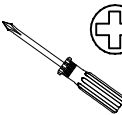
111.030

SP13

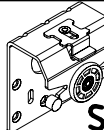
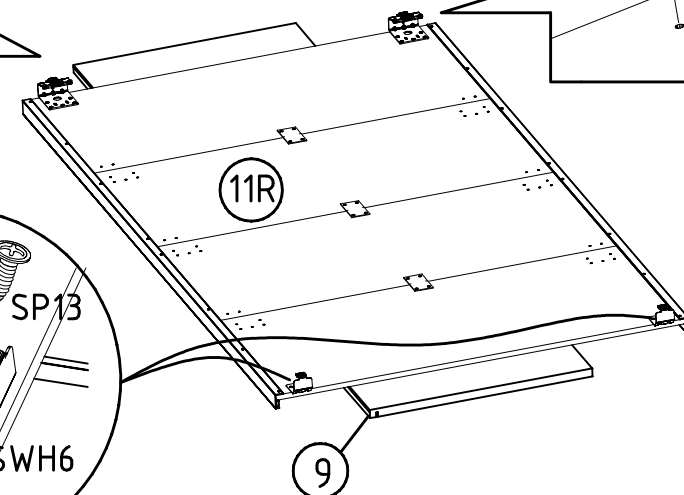
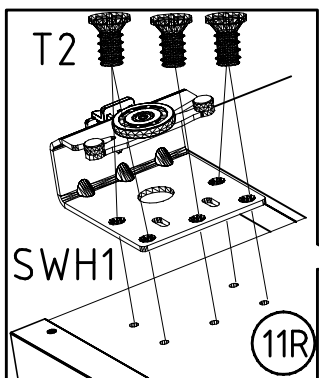
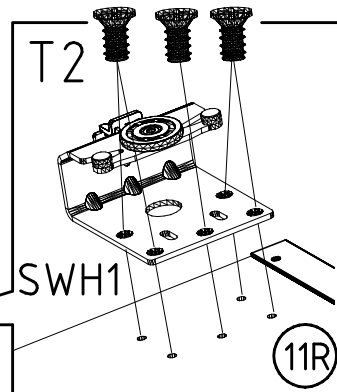
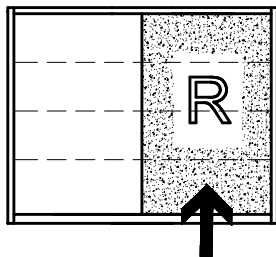
4 X 13mm



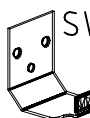
121 122



6



SWH1



SWH6

6,3 x 10,5 mm T2



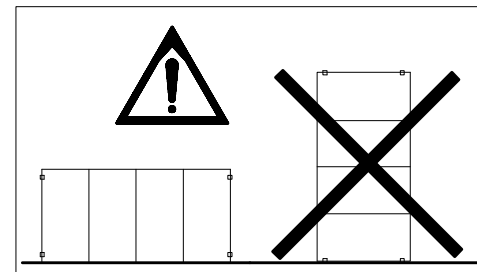
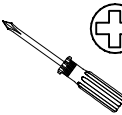
111.030

SP13

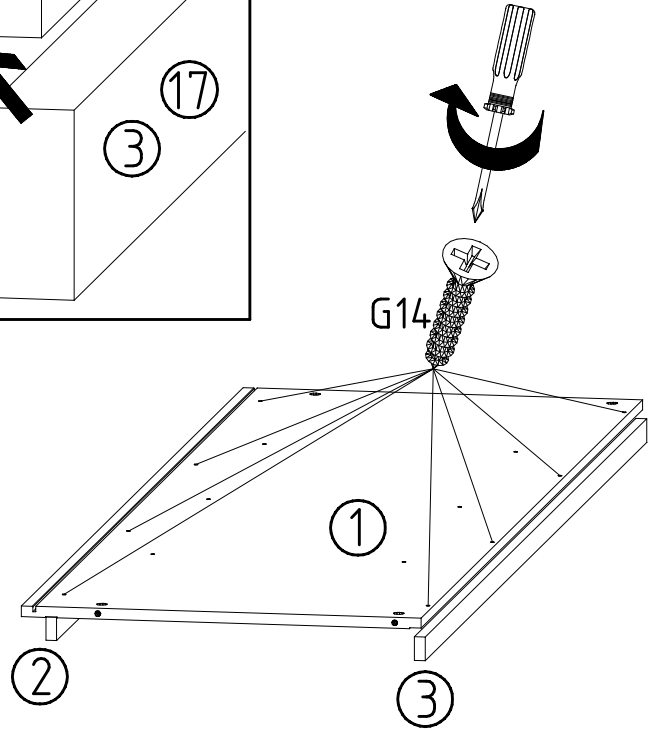
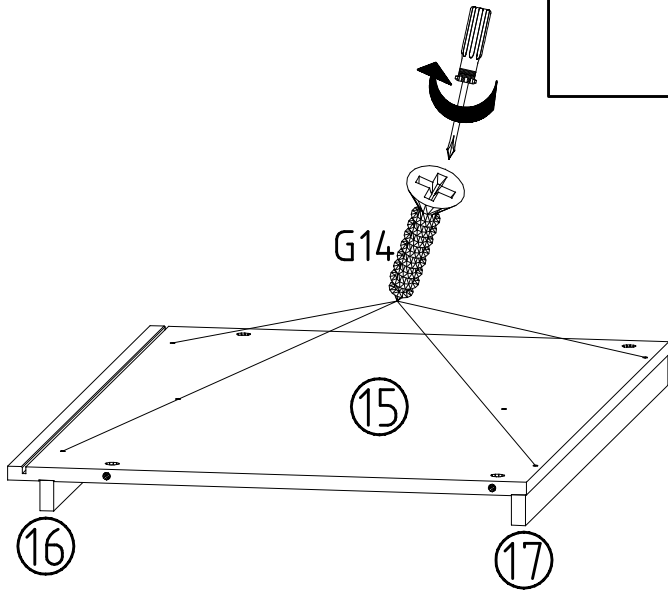
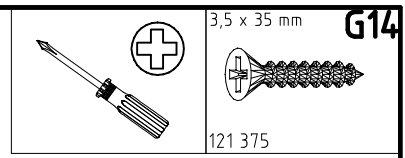
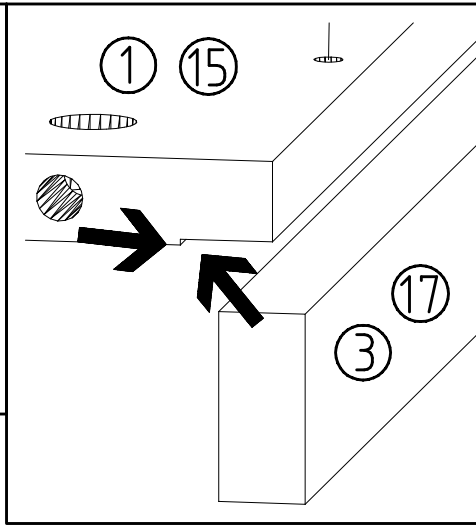
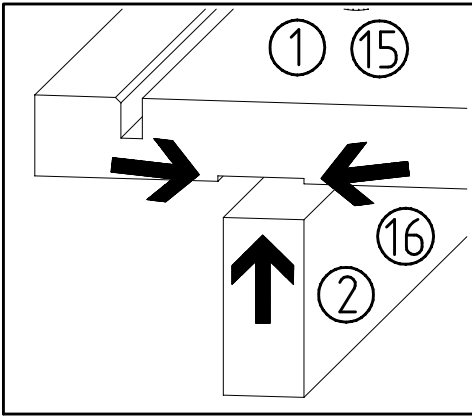
4 X 13mm



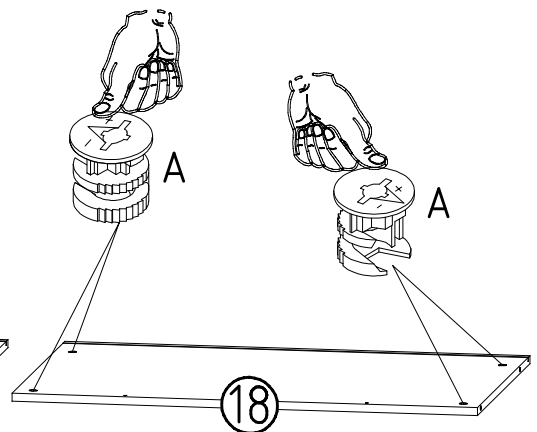
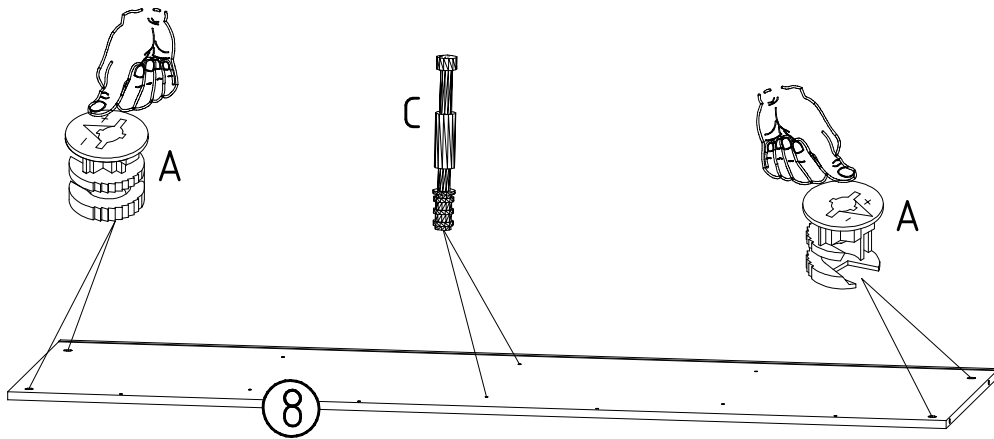
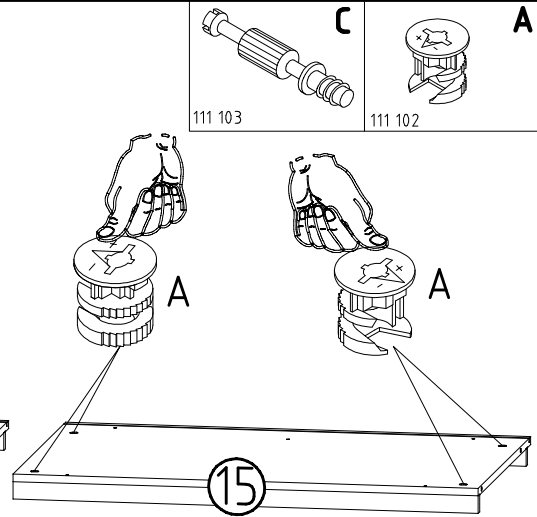
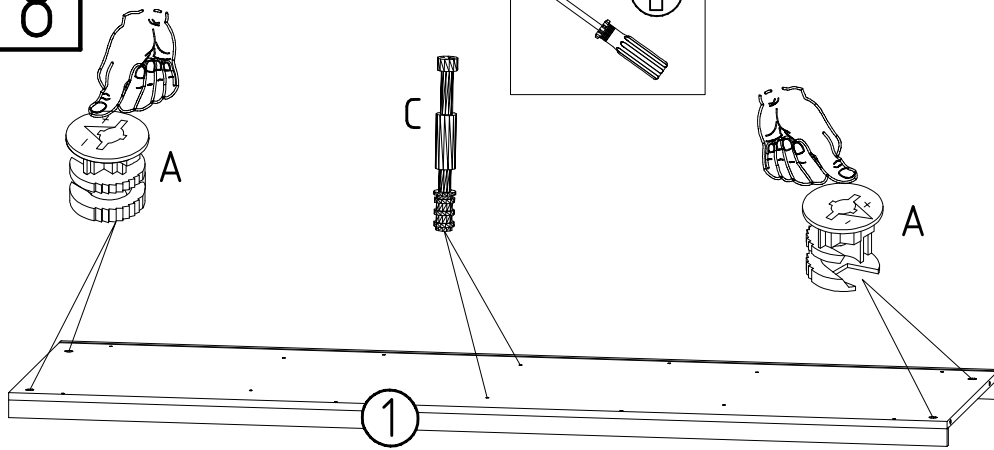
121 122



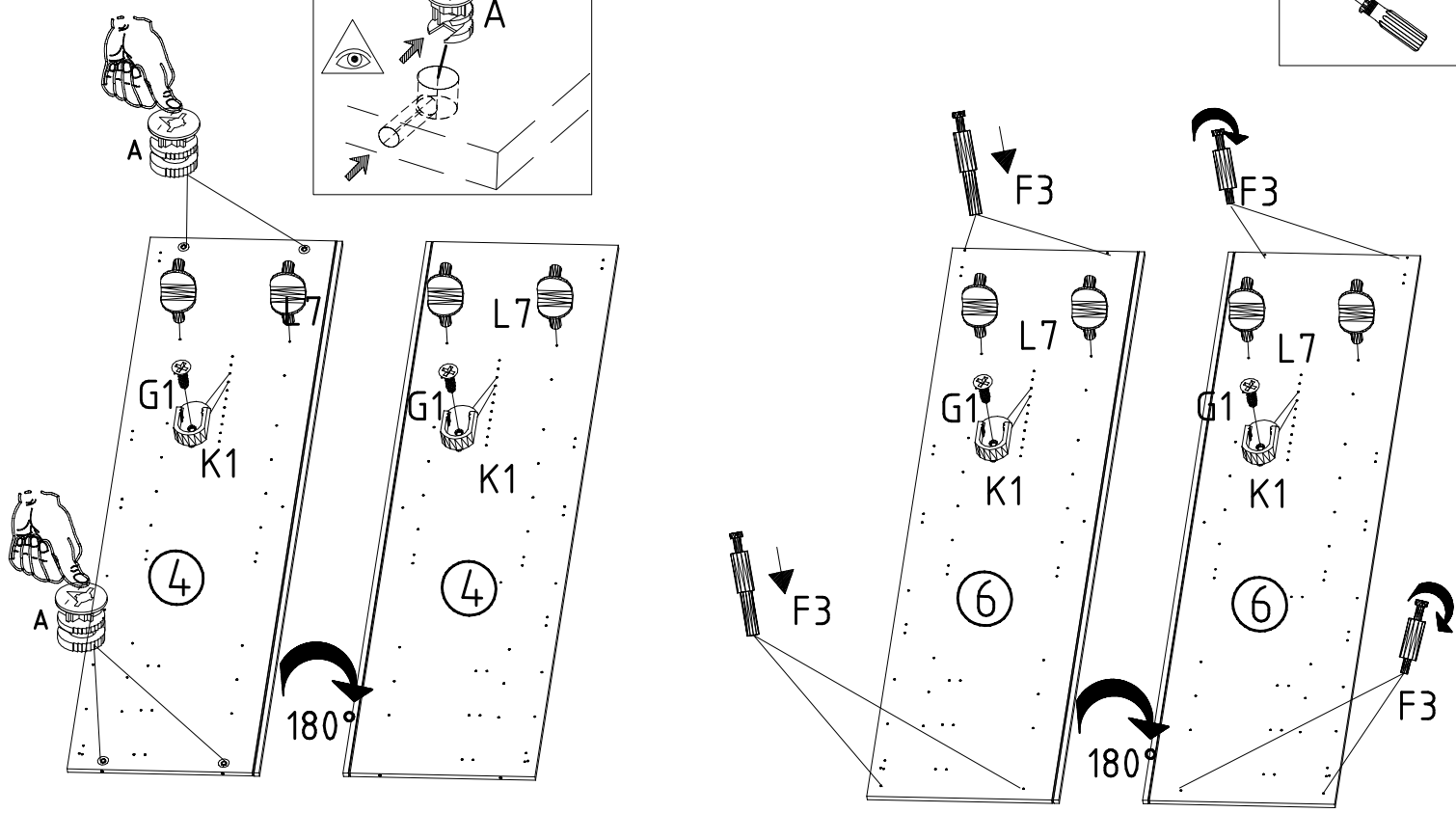
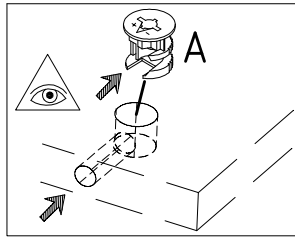
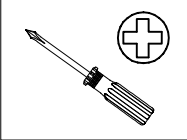
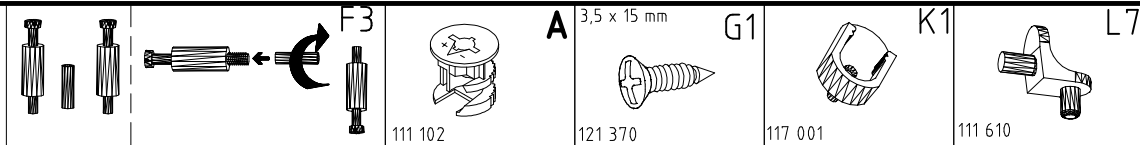
7



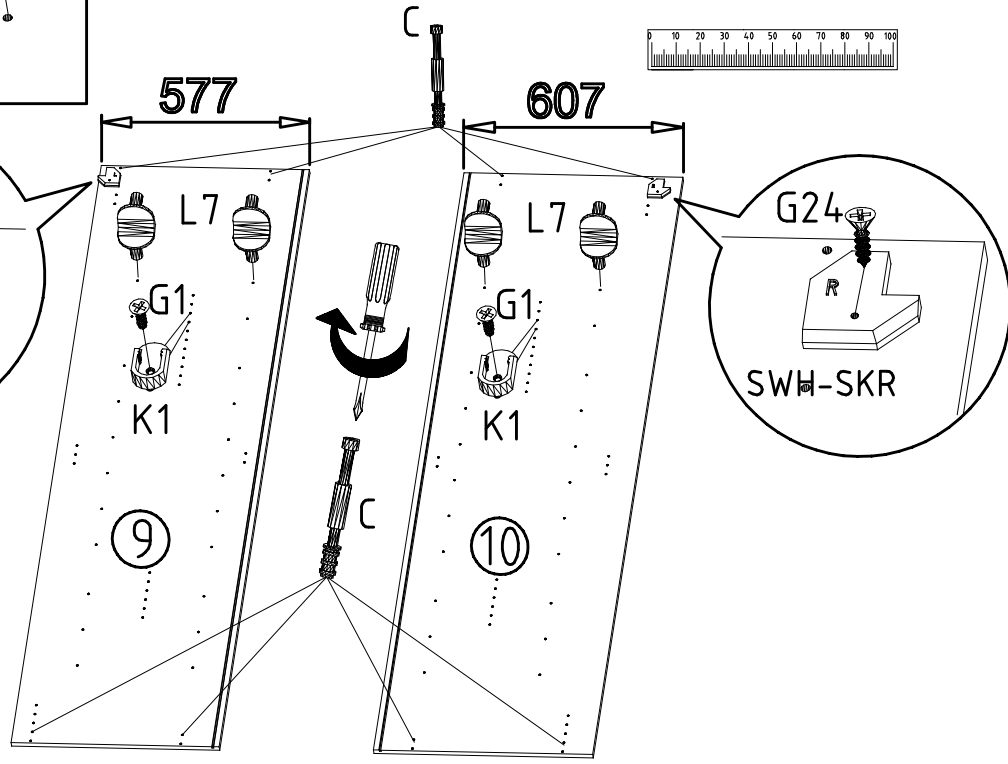
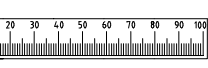
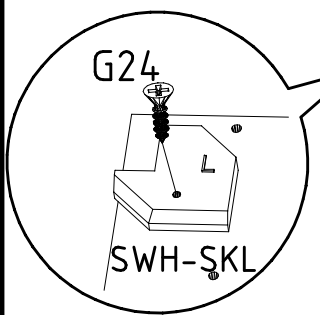
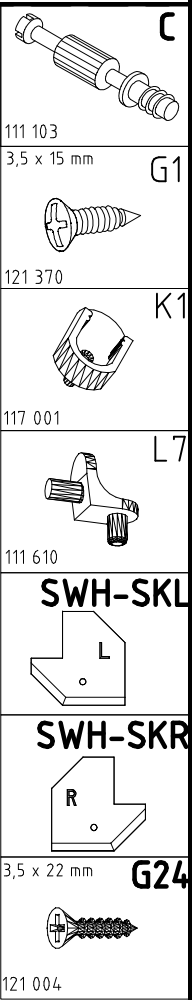
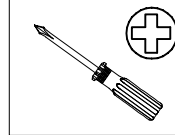
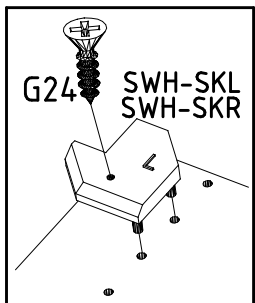
8



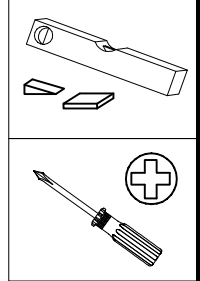
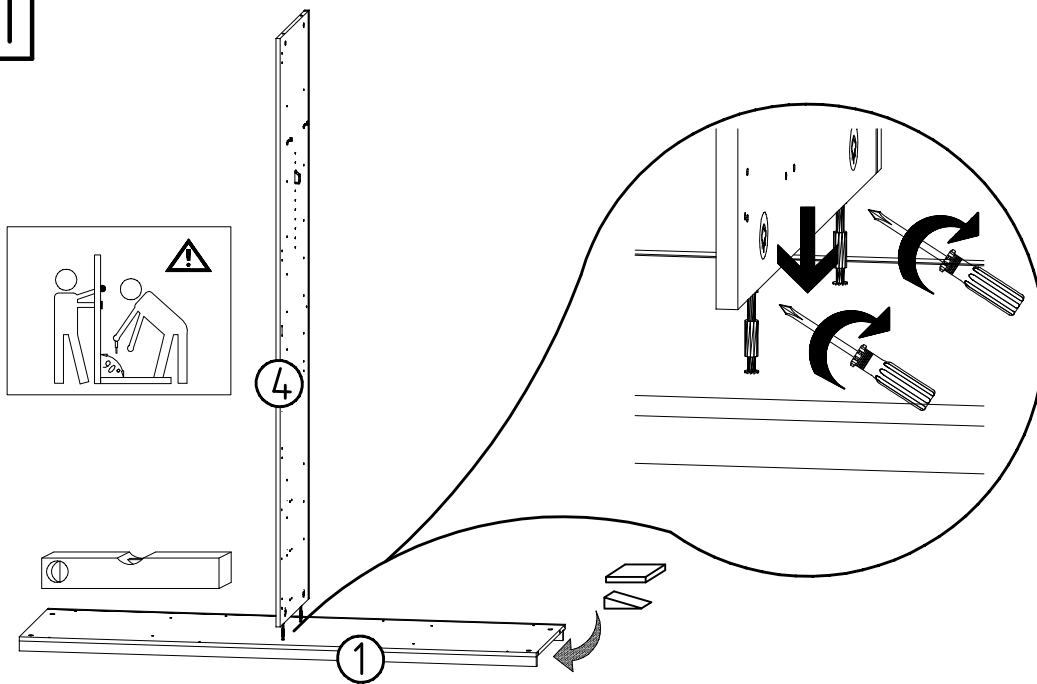
9



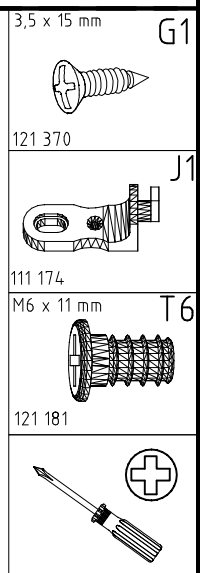
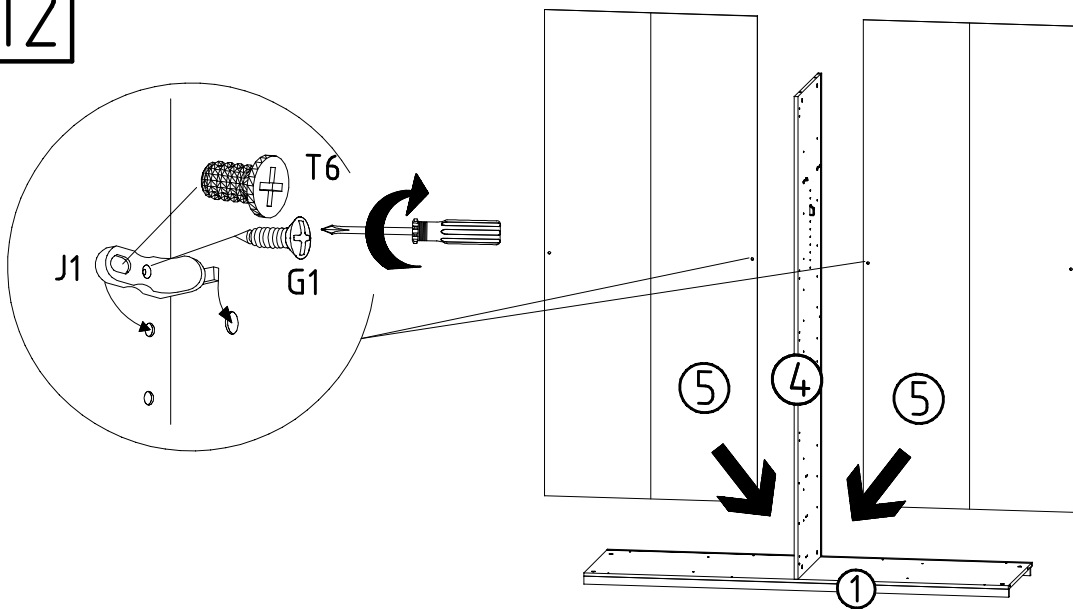
10



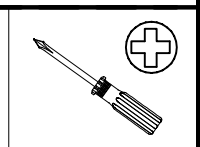
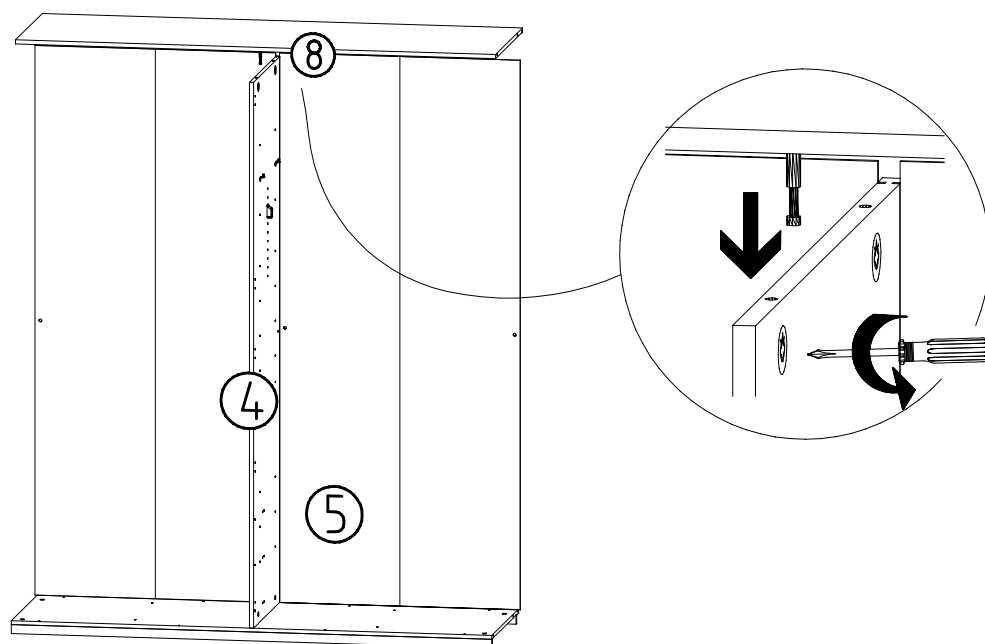
11



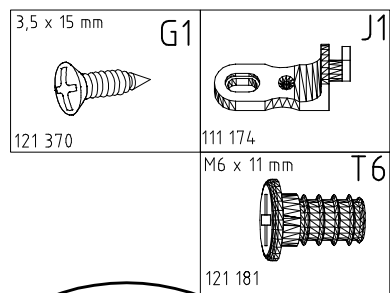
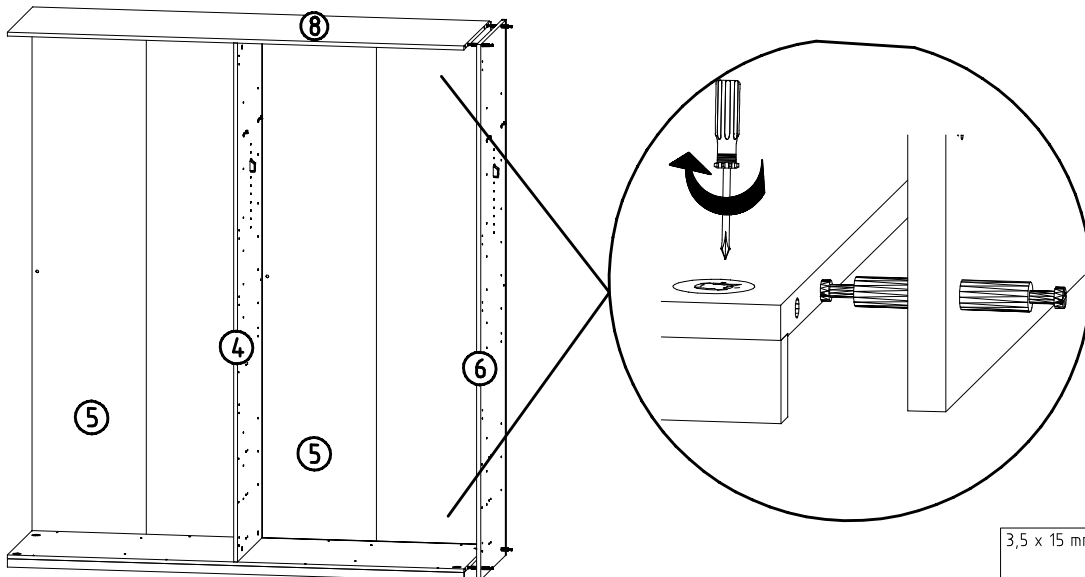
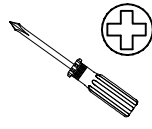
12



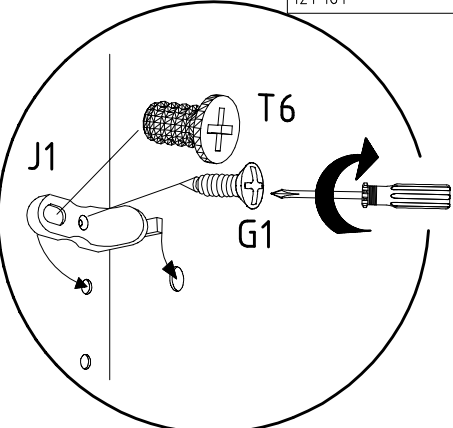
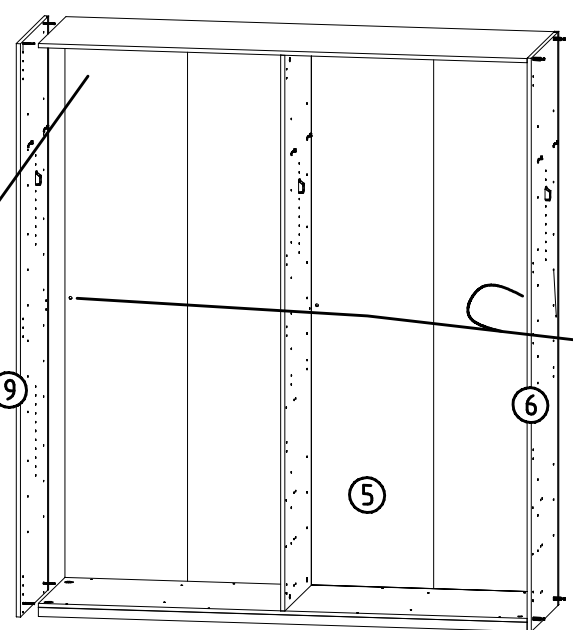
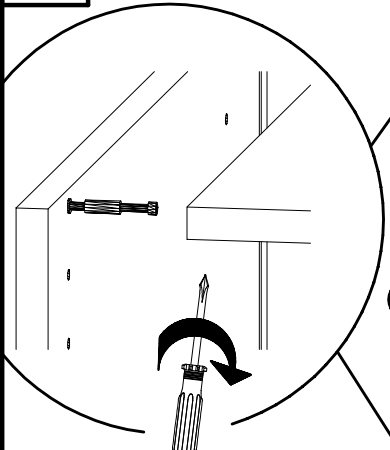
13



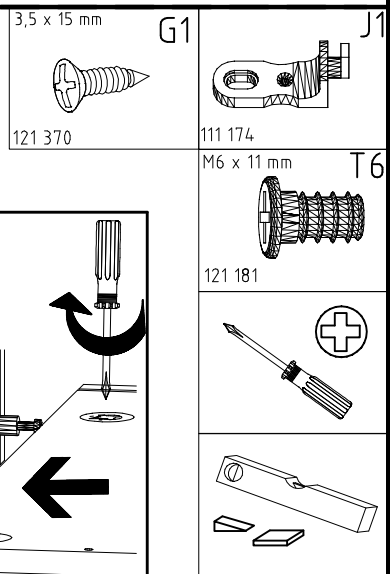
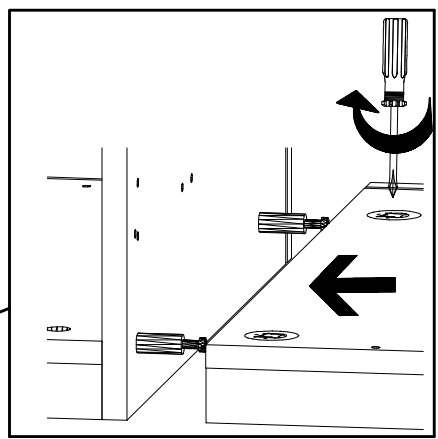
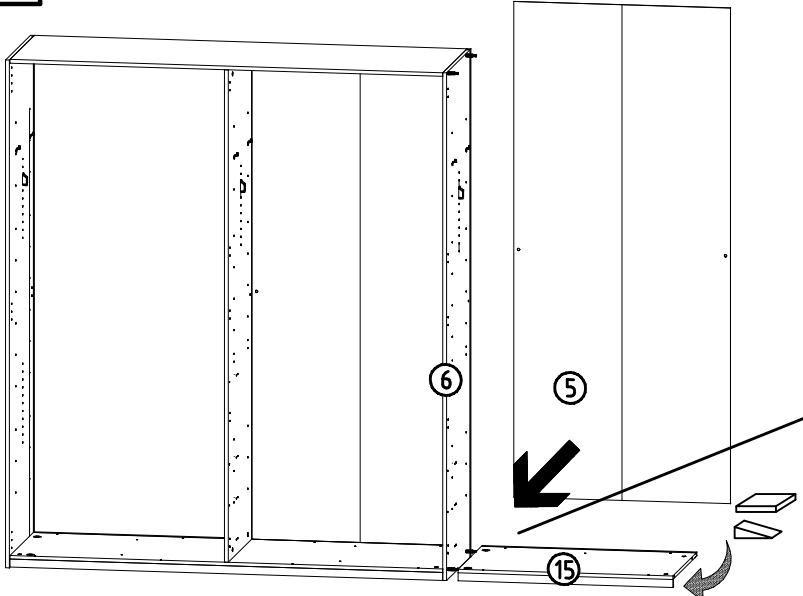
14



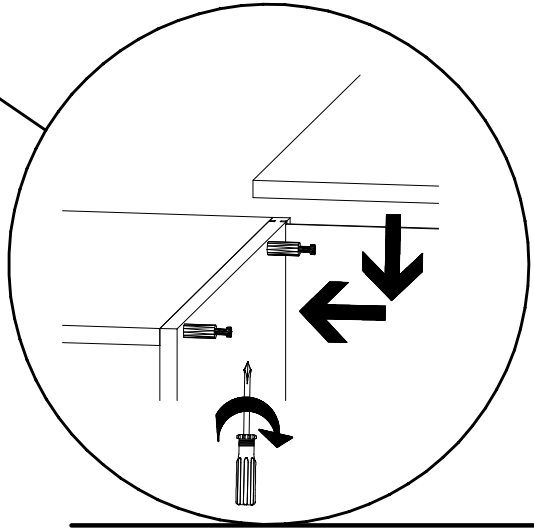
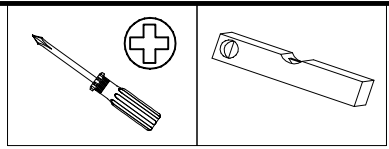
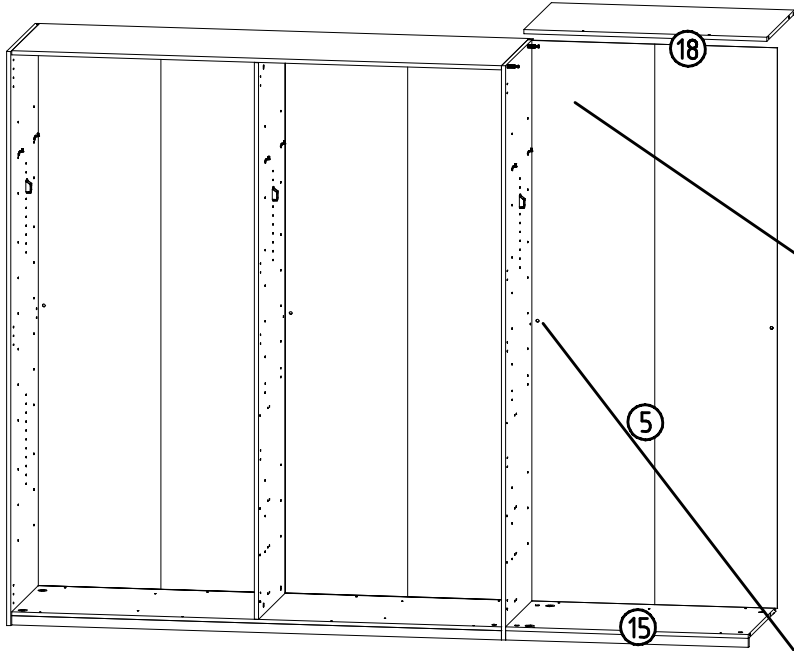
15



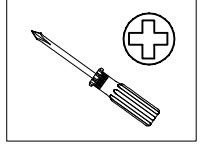
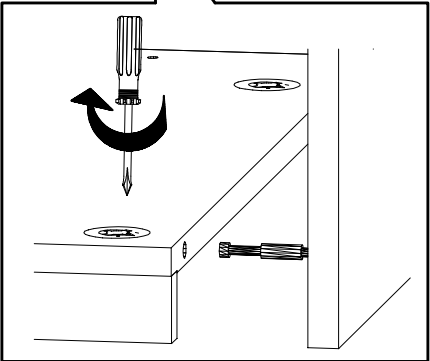
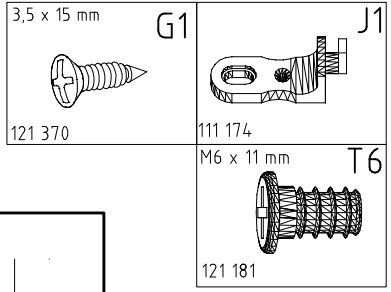
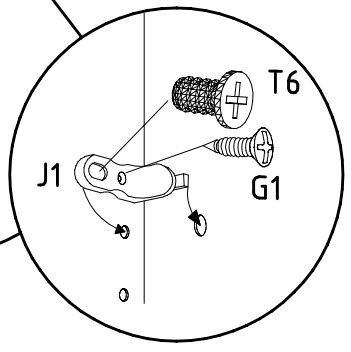
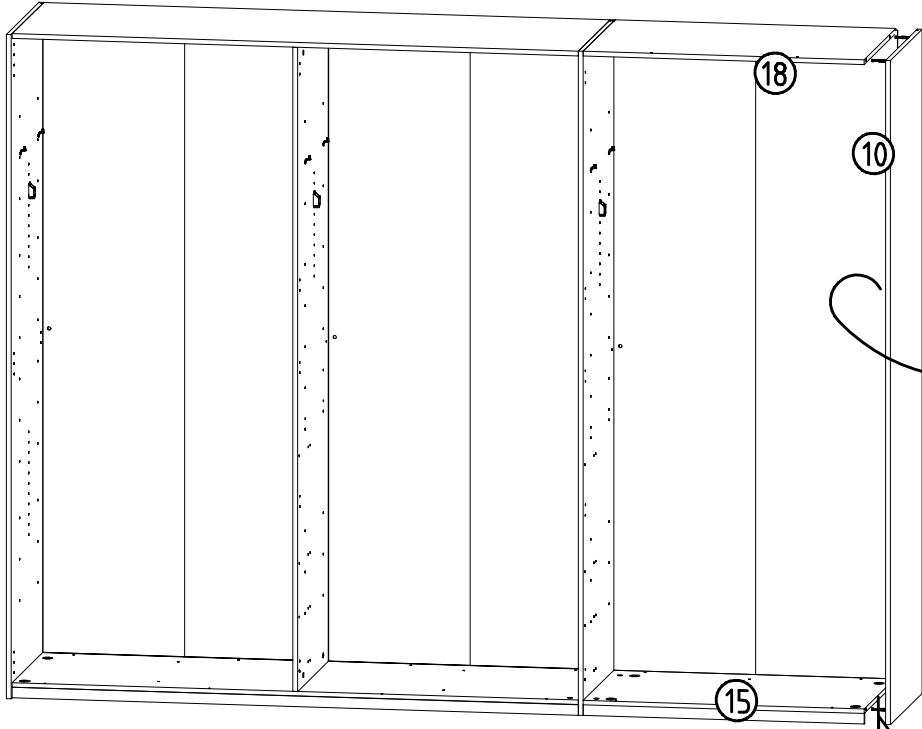
16



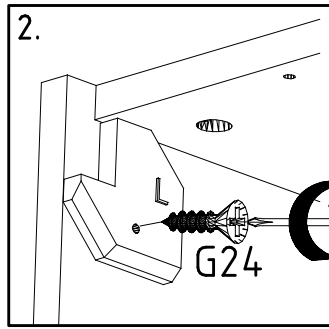
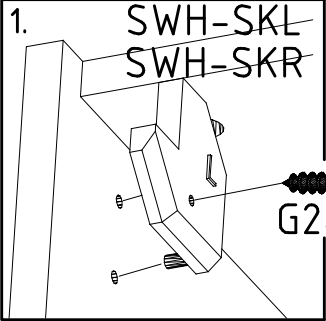
17



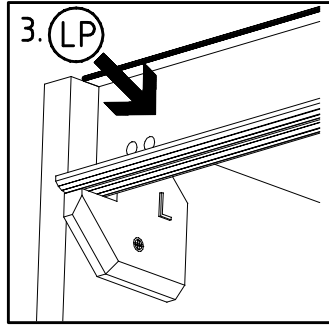
18



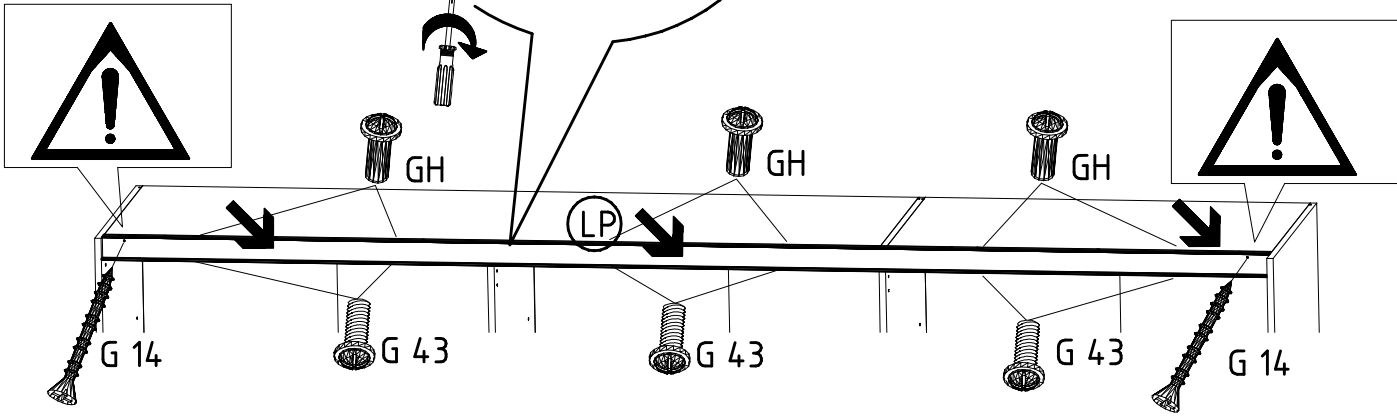
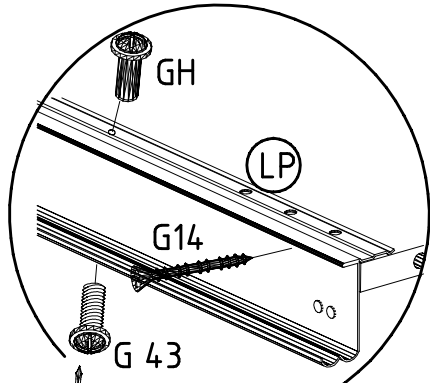
19



3,5 x 35 mm G14 121 375	M4 x 10 mm G43 121 xxx	M4 x 13 mm GH13 121 xxx
-------------------------------	------------------------------	-------------------------------

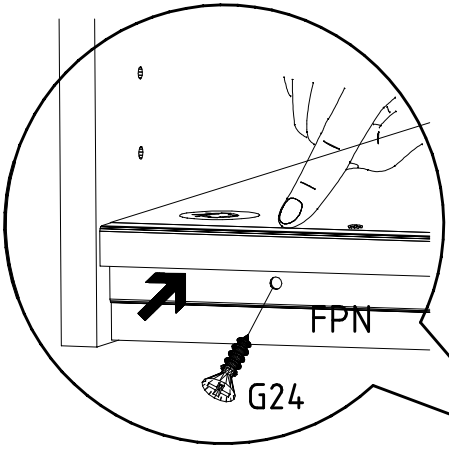
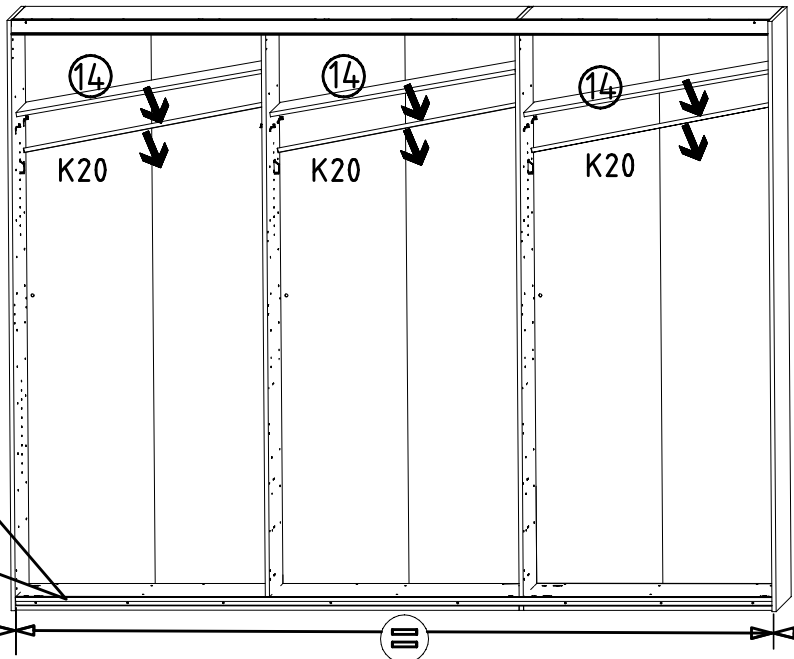


LP
1316/1760
2204/2648/3092/3536



20

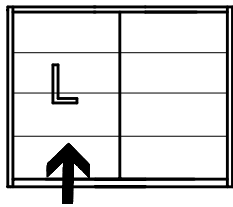
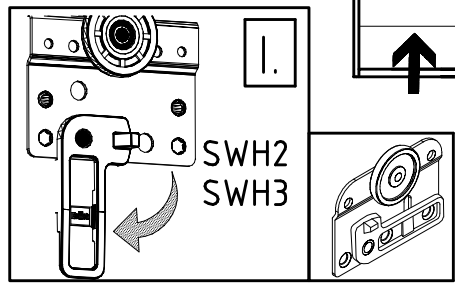
K20
870mm
112 402



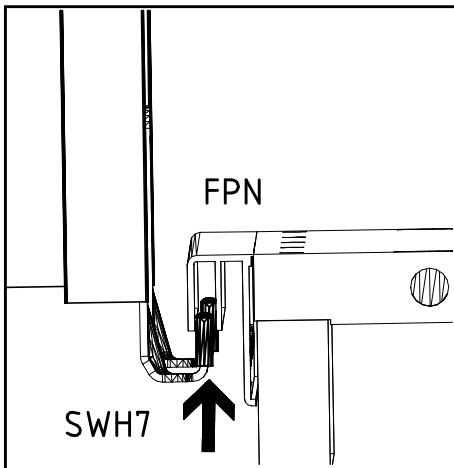
FPN
1316/1760
2204/2648/3092/3536

3,5 x 22 mm G24 121 004

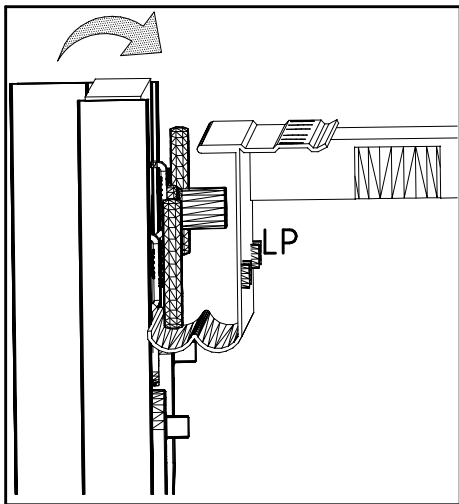
21



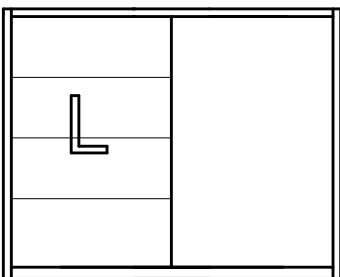
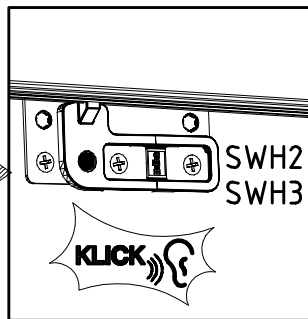
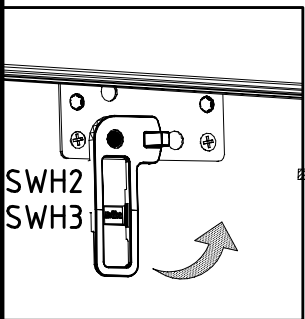
II.



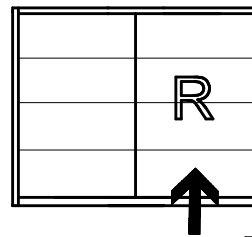
III.



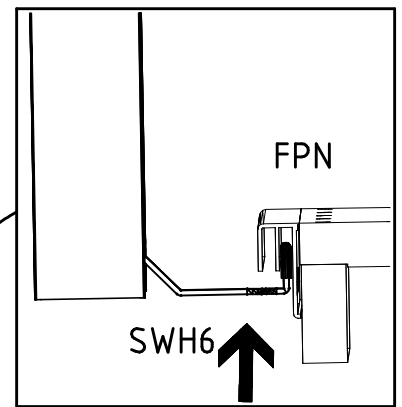
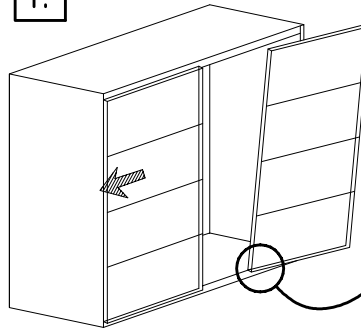
IV.



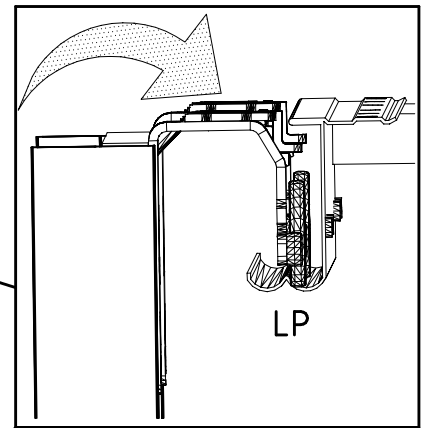
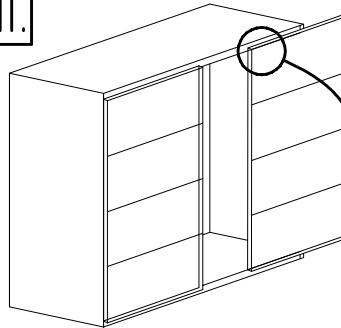
22



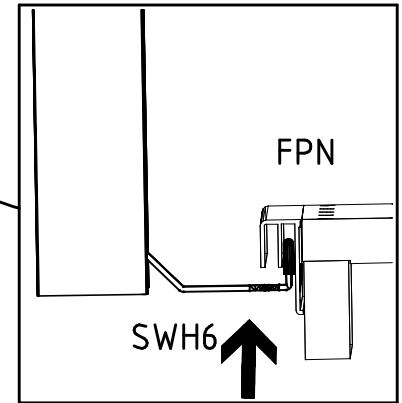
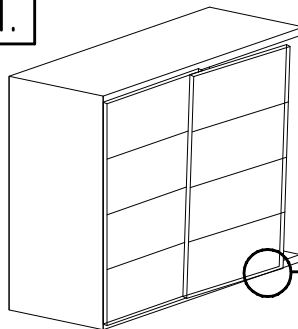
I.



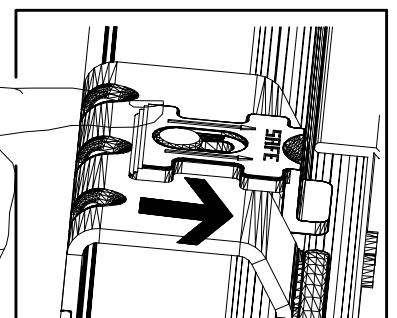
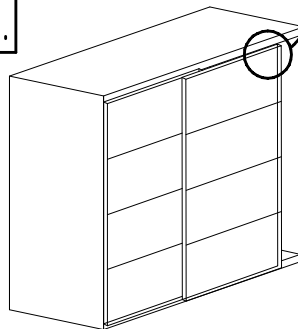
II.



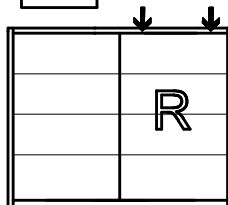
III.

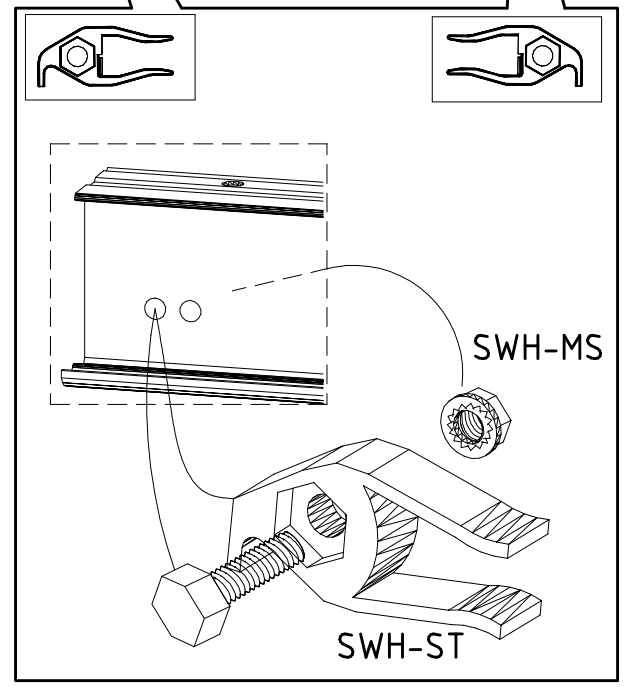
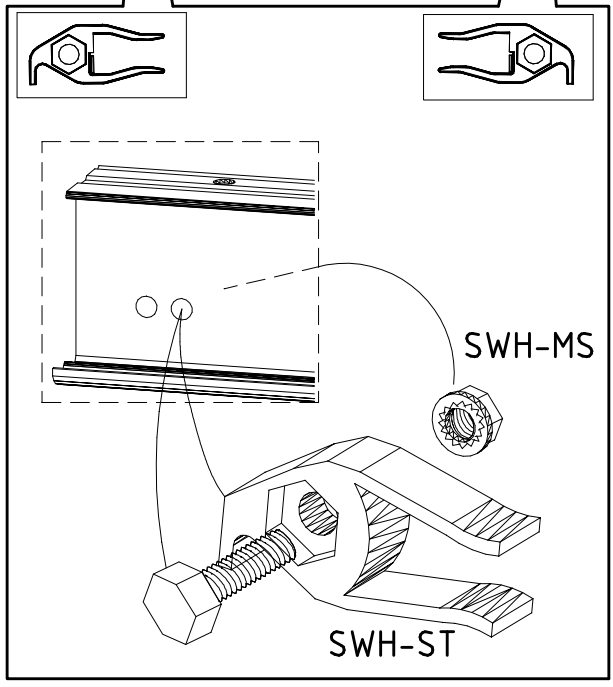
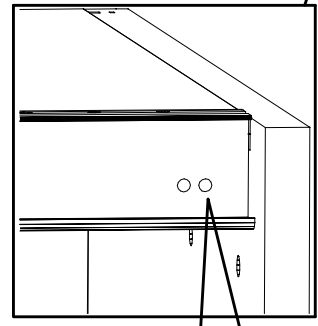
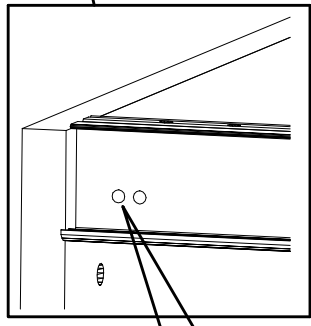
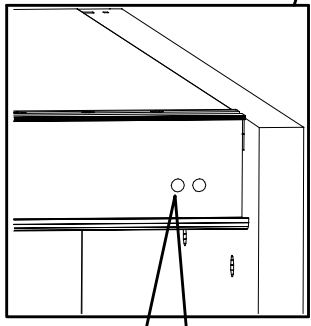
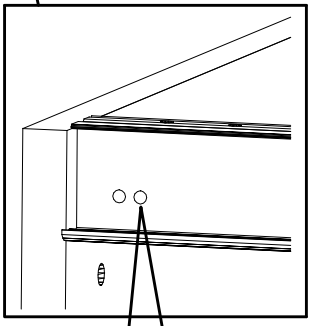
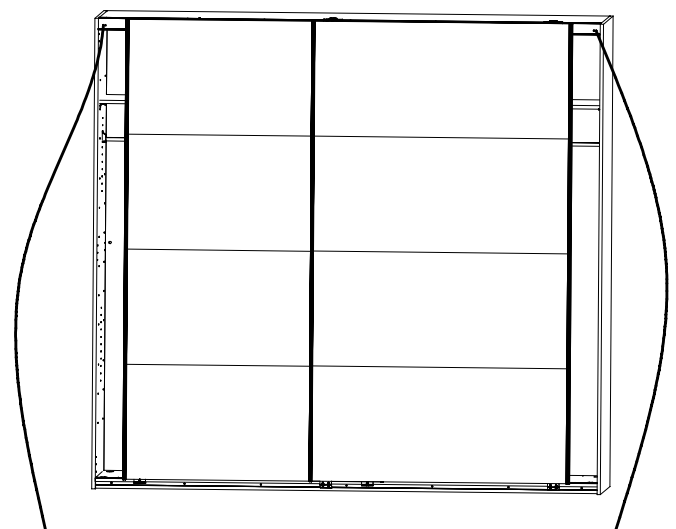
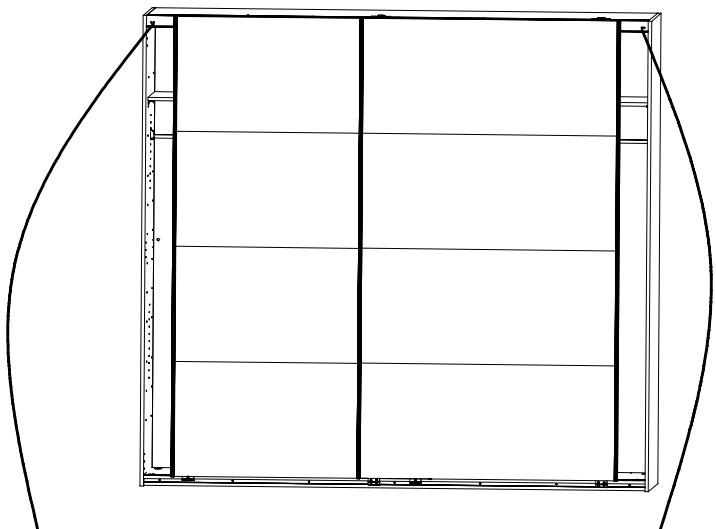
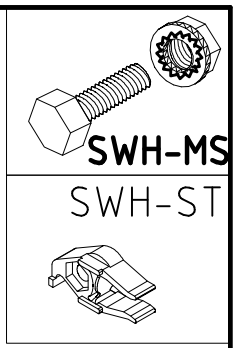
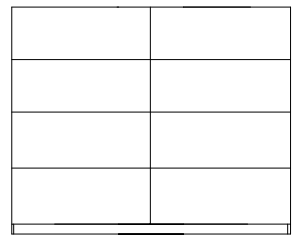
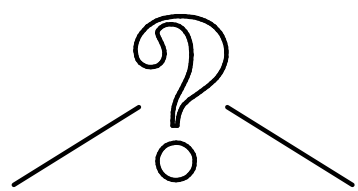
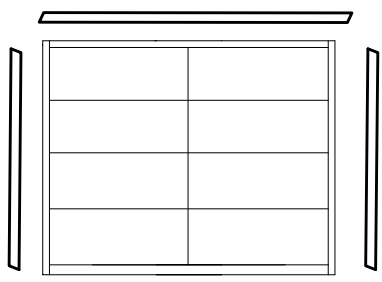


IV.

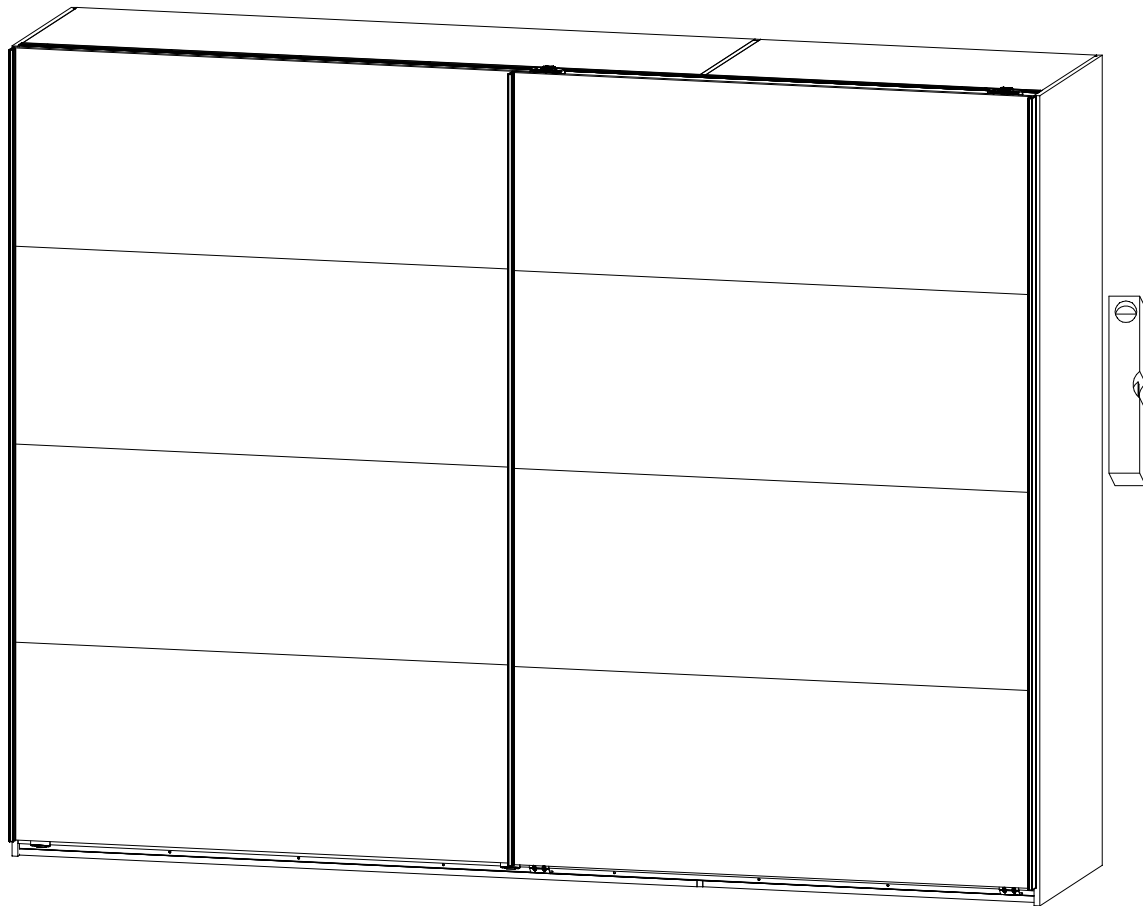
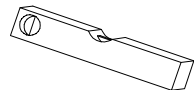


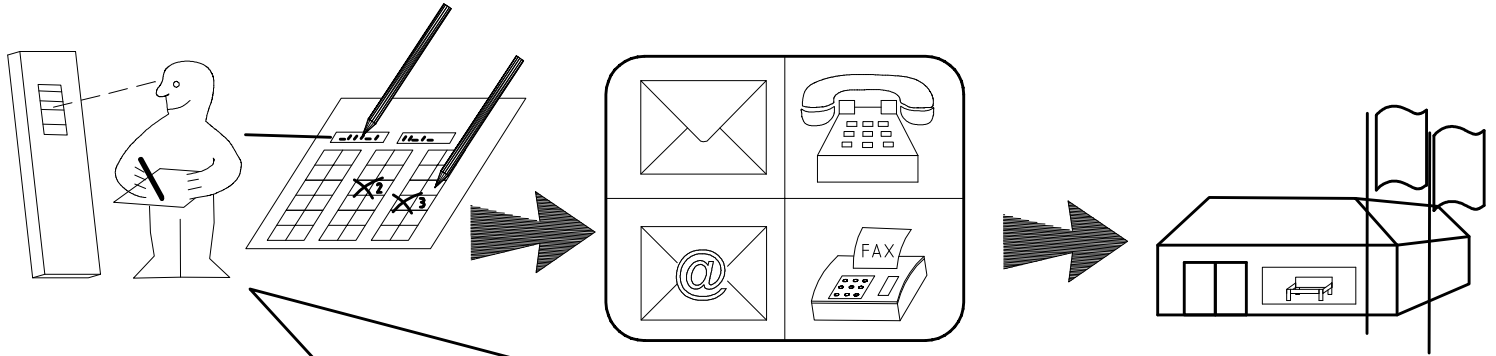
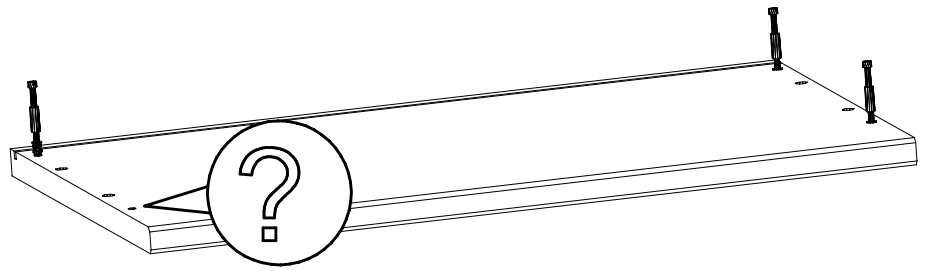
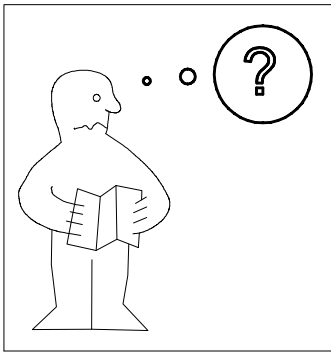
V.





24





Auftrag/Order-No
No. de Commande

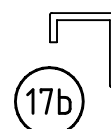
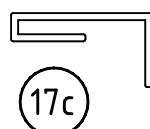
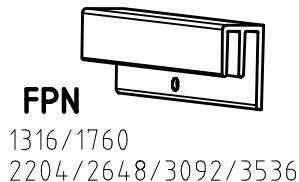
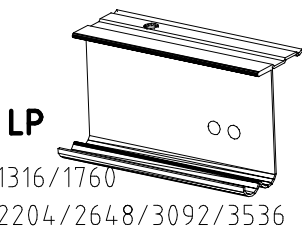
Kunde/Customer
Client

	SWH1
	SWH2
	SWH3
	SWH 6
	SWH 7
	SP13 4 X 13mm 121 122

	SWH-D
	SWH-SKL
	SWH-SKR
	SWH-ST
	SWH-MS
	T2 6,3 x 10,5 mm 111 030
	G43 M4 x 10 mm 121 xxx

	G1 3,5 x 15 mm 121 370
	G24 3,5 x 22 mm 121 004
	A 111 102
	L7 111 610
	H5 114 183
	G14 3,5 x 35 mm 121 375
	GH13 M4 x 13 mm 121 xxx

	K1 117 001
	C 111 103
	J1 111 174
	T6 M6 x 11 mm 121 181
	K20 870mm 112 402
	K21 424mm 112 403
	F3



WIMEX Wohnbedarf / Import Export Handels GmbH / Postfach 14/07 / 49112 Georgsmarienhütte / Germany
 Tel.: (+49) 054-01 8598 16/17 Fax: (+49) 054-01 8598 33 Mail: info@wimex-wohnbefarf.de

104P-NR. / 104P-NO. 150X-NR. / 150X-NO. Auftrag/Order-No. / No. de Commande

23203 **30110XY** 104

Kunde MAX MUSTERMANN
Customer
Client

Kommission / your order reference / votre reference

3377 MINDEN

Dekor / Decor Decor / Modell / Modele

F99 **SAMPLE**

F99842 SCHWEBETUERENSCHRANK 250 CM H 216CM
PLANKENEICHE NB + RAU STEEL
PLANKENEICHE NACHBILDUNG

202320301107241476000001

Paket / Package / Paquet

414760

SOCKEL

Paket 1 von 8 Colli Kommission 10

HSP-SMT BOD 50 TEXT/TEX SOCKEL 32 FRESH TV / LF 104
SO-BOD TEXT RASTEX/ ZNBOD D18MM TX KLSTA

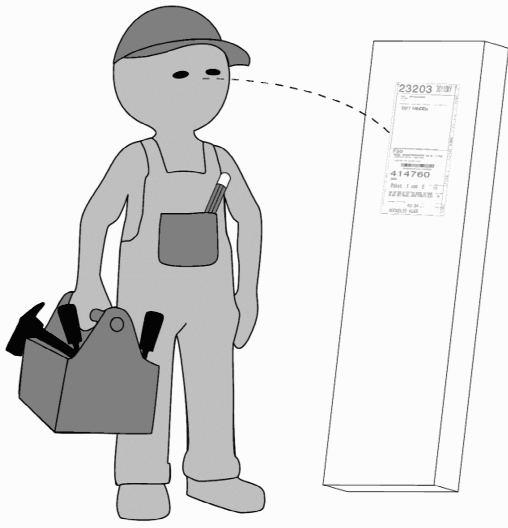
Montage - Anleitung Laenge 520,0 OBEREN
KS-64 Breite 568,0 OBEREN

SOCKEL32 KLEB

Bei Warenauslieferung für Rückgabe beachten!
En cas de livraison veuillez retourner le bordereau d'envoi.



OBEREN 5 30/19 HAUT 23.08.19 OBEREN 1 1. JABOVE OBEREN



WIMEX Wohnbedarf
Import Export Handelsges mbH & Co. KG
Werner-von-Siemens-Str. 35
D-49124 Georgsmarienhütte - Germany

SAMPLE **23.08.19**
Modellname Produktionsdatum
Model Date of manufacture

